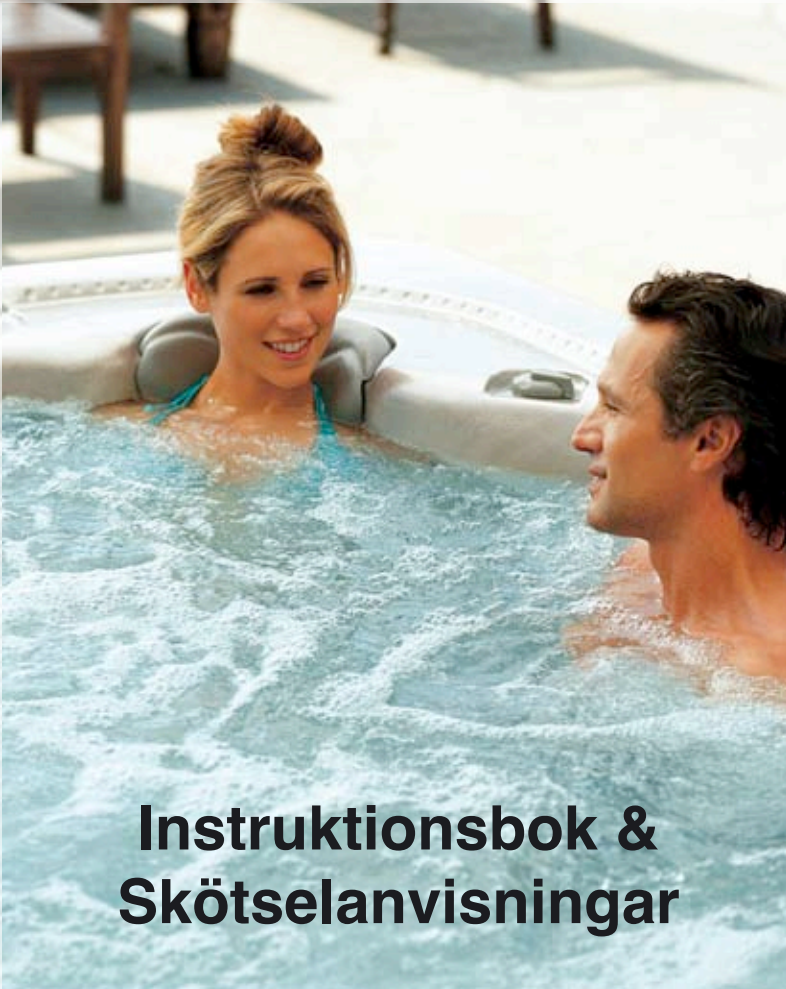


The logo for L.A. Spas, featuring the brand name in a black, cursive script font. A thick black curved line arches over the text, starting from the left and ending on the right. A small 'TM' trademark symbol is positioned to the right of the word 'Spas'.

L.A. Spas™



**Instruktionsbok &
Skötselansvisningar**

MSPA PACK - 551 - 2006:4

Var snäll och fyll i uppgifterna nedan och bevara dem för framtida kontakter.

Köpare:

Inköpsdatum:

Adress:

Postnr:

Postadress:

Spamodell:

Färg:

Serienr:

Återförsäljare:

Adress:

Postnr:

Postadress:

Telefonnummer:

Serienummret är placerat utanpå trækabinettet vid frontpanelens lucka.
Vi reserverar oss för ev. tryckfel.

INNEHÅLLSFÖRTECKNING

Introduktion.....	5
Före användning.....	5
Säkerhetsinstruktioner.....	5
Säkerhetsutrustning.....	8
Installation.....	9
Installationsanvisningar.....	9
Elektrisk inkoppling.....	10
Inkopplingsanvisningar.....	11
Inställningar av jumpers/byglingar.....	11
Igångkörningsprocess.....	12
Driftinstruktion.....	14
Kontrollpanelen.....	15
Användarinstruktion för kontrollpanelen.....	16
Meddelanden i displayen.....	18
Filtrering.....	18
Programmering av kontrollpanelen.....	20
Reningsprocessens start.....	20
Reningsprocessens varaktighet.....	20
Reningsprocessens intervaller.....	20
Ekonomiläge.....	20
Temperaturenhet.....	21
Lås och lås upp kontrollpanelen.....	21
Avstängning av spa-anläggningen.....	21
Inverterat LCD-fönster.....	21
Kontrollpanelens klocka.....	22
Sommarläge.....	22
Reglerventiler för jets.....	22
Styrventiler för luft.....	22
Vattenfall och styrventiler för vattenfall.....	22
Stereo.....	23
Stereos kontrollpanel.....	23

Vattenkvalitet.....	24
pH-kontroll.....	25
Sanitet.....	25
Bromin.....	25
Klor.....	26
Chockbehandling.....	26
Ozon.....	27
Fläck och smutsborttagningsmedel.....	27
Test av vattnet.....	27
Skumreducerare.....	27
Skötselanvisningar.....	28
Tömning av spa.....	28
Filterrengöring.....	29
Skötsel av ytskiktet.....	29
Skötsel av träkabinettet.....	30
Skötsel av det värmeisolerande kabinettet.....	30
Skötsel av täcket.....	30
Vinterinstruktioner.....	30
Garanti.....	31
Felsökning.....	32
Värmesystem.....	32
Vattensystem.....	33
Elsystem.....	34
Kopplingschema.....	35

GRATTIS!

Du är nu ägare till ett av marknadens finaste spa. Ta dig tid att läsa igenom denna instruktion noggrant. Med ett korrekt installerat och underhållet spa, kan du förvänta dig en problemfri drift och många år av härliga badupplevelser framöver.

Innan du börjar installera och använda ditt spa, läs noga igenom denna handbok. Felaktigheter på installation och handhavande kan orsaka skador på anläggningen och medföra att garantin inte gäller.

Vid installation skall normala försiktighetsåtgärder samt följande iakttas:

1. För att minska risken för olyckor, låt aldrig barn använda utrustningen ensamma utan vuxnas närvaro.
2. Den elektriska installationen skall utföras av behörig elinstallatör samt uppfylla krav i gällande säkerhetsföreskrifter.
3. Låt ej barn bada ensamma utan vuxnas tillsyn.
4. Utsuget är dimensionerat till den specifika vattenmängden som pumpen ger. Vid utbyte av pump eller utsug var noga med att ersätta dessa med samma modell.

ANVÄND ALDRIG SPA-ANLÄGGNINGEN OM UTSUGSGALLRET ÄR TRASIGT ELLER SAKNAS. ERSÄTT ALDRIG UTSUGET MED ETT SOM INTE HAR SAMMA VÄRDE SOM ORIGINALUTSUGET.

5. Ta ej bort utsugsgallret. Utsuget genom utsugsgaller och skimmers är starkt när jetstrålarna är igång. Skadat utsugsgaller kan medföra fara för små barn och vuxna med långt hår. Om någon kroppsdel dras in i utsuget, stäng omedelbart av spa-anläggningen. Vi rekommenderar att långt hår bör vara uppsatt.
6. Använd spa-anläggningens stroppar får att hålla täcket på plats när det inte används. Det håller täcket på plats vid hård vind samt förhindrar att barn faller i vattnet.
7. Använd ej elektriska apparater såsom lampor, telefon, radio och tv inom 1,5 m från spa-kanten. Använd ej hellre någon elektrisk apparat när du befinner dig i vattnet.

8. För att minska skaderisk:
 - a. Vattnet bör aldrig överstiga 40°C. Vattentemperaturen bör ligga mellan 37-38°C för att anses som hälsosamt för vuxna. Lägre vattentemperatur är att rekommendera för barn då deras kroppstemperatur stiger fortare än vuxnas, samt när badandet varar i mer än 10 minuter.
 - b. Då extremt hög vattentemperatur kan vara skadligt under de första månaderna vid graviditeten, bör gravida ej ha högre vattentemperatur än 38°C.
 - c. Var försiktig med användandet av alkohol, droger och mediciner vid badandet då det i värsta fall kan orsaka medvetslöshet och därmed drunkning som följd.
 - d. Starkt överviktiga personer, personer med hjärtproblem, lågt eller högt blodtryck, cirkulationsproblem eller diabetes bör konsultera sin läkare.
 - e. Personer som använder mediciner bör konsultera sin läkare då vissa mediciner kan orsaka dåsighet medans andra mediciner kan påverka hjärtrytmen, blodtrycket och cirkulationen.
 - f. Medför aldrig elektrisk utrustning i eller i närheten av spa-anläggningen. Använd aldrig elektrisk utrustning när du badar eller om du är blöt.
 - g. Personer med infektioner, sår eller hudutslag bör ej använda spa-anläggningen. Bakterier trivs i varmt vatten.
9. Behåll vattenkvalitén genom att följa LA Spas återförsäljares rekommendationer.

Förhöjd kroppstemperatur

Symptom på förhöjd kroppstemperatur kan vara yrsel, avsvimning, dåsighet och slöhet.

Effekten av förhöjd kroppstemperatur kan vara omedvetenhet av risker, missbedömning av värmen, missbedömning av när badet bör avslutas, nedsatt fysisk förmåga att ta sig ur badet, fosterskador på gravida kvinnor och medvetlöshet som kan leda till drunkning.

Säkerhetsmärkning

Varje spa är försedd med en varningsskylt med säkerhetsföreskrifter. Denna skylt skall vara synlig för alla spa-användare och finnas monterad på spa-anläggningens framsida. Ny skylt kan beställas av:

LA Spas
1311 N. Blue Gum Street
Anameim, CA 91806, USA

Säkerhetsutrustningar

Ditt spa är utrustat med följande säkerhetsanordningar:

Maxtemperaturskydd - Ett elektroniskt skydd placerat i badvattnet, som bryter värmeelement, pump och andra kringutrustningar om vattentemperaturen överstiger 44°C. Denna funktion återställer sig själv när vattentemperaturen kommer under 42°C.

Överhettningsskydd - Ett elektroniskt överhettningsskydd som är placerat i värmeelementets behållare, bryter värmen och sänker pumphastigheten om temperaturen uppnår 48°C eller högre. För att återställa överhettningsskyddet måste strömmen till spa-anläggningen brytas.

Torrkokningsskydd - En flödesvakt förhindrar värmeelementet att slå till om inte vattenflödet är tillräckligt.

Torrkörningsskydd - Om pumpen körs utan vatten i 5 minuter kommer den att slås ifrån.

Vinterkörningsläge - Detta frysskyddsprogram aktiverar jetpumpen under 1 minut varannan timme eller oftare om temperaturen i spa-anläggningens maskinutrymme sjunker till 20°C eller mindre. Efter att ha startat frysskyddsprogrammet förblir detta aktiverat under en 24-timmars period.

Automatisk maxtid för pump och belysning - Detta är en automatisk inbyggd timer som bryter jetpumparna, luftblåsare (tillval på vissa modeller) och spa-anläggningens belysning efter 30 minuters drift.

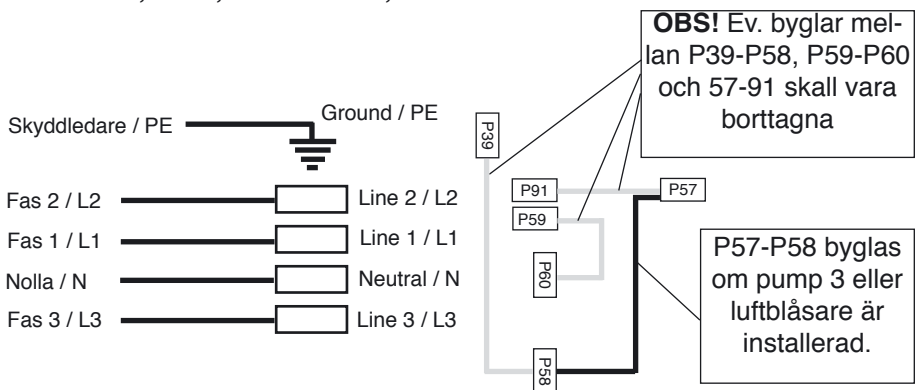
INSTALLATIONSANVISNINGAR

1. Ditt nya spa bör placeras på en 10 cm tjock armerad betongplatta eller annan hårdgjord yta av betongplattor eller likvärdigt. Ett normalt vattenfyllt spa kan väga upp emot 2,5 ton. Om betongen inte är tillräckligt bränd kan den lätt spricka. En ojämn yta eller användande av mellanlägg av olika slag, kan få spa-anläggningen att skadas och därmed kommer garantin ej att gälla.
2. Balkonger och våningsplan där spa-anläggningen placeras, måste uppfylla gällande byggnormer för maximal totalvikt. Konsultera med din byggtrentreprenör om dessa säkerhetsspecifikationer.
3. Samtliga elinstallationer skall uppfylla gällande säkerhetsföreskrifter smat utföras av behörig elinstallatör.
4. Försäkra dig om att tillgängligheten till spa-anläggningen bibehålles då utrustningen kan behöva service. Se också till att anläggningens placering medger tillgänglighet till maskinutrymmet och sidoluckorna samt att borttagning av hela spa-anläggningen är möjlig. I annat fall kan det orsaka merkostnader vid eventuell service.
5. Se till att avloppet klarar av att hålla vattnet ifrån spa-anläggningens maskinutrustning och elektriska detaljer.
6. Byggnadsarbeten orsakade av att spa-anläggningen borttages eller återinstalleras ingår inte i garantin.

Elektrisk installation

1. Den elektriska installationen skall utföras av behörig elinstallatör.
2. Installationen skall uppfylla denna manuals krav samt gällande säkerhetsföreskrifter.
3. Utrustningen är avsedd för 400/230 V, 50 Hz växelström. Samtliga ingående komponenter är 1-fas och kan således ej gå i fel riktning.
4. Säkringar till anläggningen skall även bryta samtliga kablar förlagda under jord. Anläggningen skall föregås av jordfelsbrytare samt vara försedd med allpolig arbetsbrytare. Dimensionering av säkringsstorlek och kabelarea skall uppfylla gällande normer.
5. Matarledning skall vara av koppar och dimensionerad för en drifttemperatur av minst 90°C.

400/230VAC, 3-fas, 3N PE 50 Hz, 3x16 A



Notera: Om fasledaren till värmaren är ansluten till plint 63 flyttas denna till plint 44.

INKOPPLINGSANVISNING

1. Ta bort skruvarna som håller luckan till maskinutrustningen på spa-anläggningens front.
2. Avlägsna locket till den blå styrboxen.
3. Demontera den svarta skyddskåpan över kretskortet. För att kunna demontera kåpan måste kontaktorna till interna kopplingar tas bort. Observera hur dessa är placerade och åt vilket håll de är vända.
4. Demontera byglingar för enfasanslutning. Byglingarna är vita och koppade med flatstiftskabelskor mellan plintarna 39-58 och 59-60 (se även ritning på sid 10). Dessa två skall alltid tas bort. Byglingen mellan 57-91 skall också tas bort om spa-anläggningen INTE är utrustad med pump 3 eller luftblåsare. Om pump 3 och/eller luftblåsare ÄR installerad skall kabeln som är ansluten på 91 flyttas till 58, så att byglingen istället blir mellan 57-58.
5. Koppla in matarledningen på plintarna L1, L2, L3, N och PE i styrboxen. Fasföljden saknar betydelse. I höger respektive vänster hörnas nederkänner på spakabinettet (sett från automatikskåpet) finns genomföringshål där matarledningen kan genomföras in i apparatutrymmet. .
6. Kontrollera att byglarna på kretskortet är i rätt position enligt nedan.

Jumperinställningar MSPA, Chip 551

	Stift 1	2	3		Stift 1	2	3	
Jumper 1				Pump 3 installerad				Pump 3 EJ installerad
Jumper 2				Luftblåsare installerad				Luftblåsare EJ installerad
Jumper 3				Pump 2 installerad				Pump 2 EJ installerad
Jumper 4								400/230 VAC 50 Hz, 3x16A
Jumper 5								
Jumper 6				Pump 1 - 9 A				
Jumper 7				Pump 2 - 9 A				Pump 2 - 12,9 A
Jumper 8				Pump 3 - 9 A				Pump 3 - 12,9 A

7. Sätt åter på den svarta skyddskåpan över kretskortet och se till att de interna kopplingskablar återansluts till rätt plats, vända åt rätt håll. Återmontera luckan till den blå styrboxen.

Den elektriska inkopplingen är nu komplett. Sätt inte tillbaka frontluckan ännu.

IGÅNGKÖRNINGSPROCESS

Slå ej på huvudströmmen till spa-anläggningen förrän rätt vattennivå uppnåtts.

1. Kontrollera att huvudströmbrytaren till spa-anläggningen är frånslagen.
2. Rotera samtliga jets i spa-anläggningen till en fullt öppen position.
3. Om anläggningen är utrustad med avstängningsventiler (ett T-vred finns bredvid jet-pumpen), kontrollera att T-vredet är uppdraget eller öppnat. I öppet läge är det ca 5 cm metallstång synlig. Varje pump betjänas av var sin ventil.
4. Kontrollera att pumpens unionkopplingar är åtdragna för att undvika läckage i apparatutrymmet.
5. Stäng bottenventilen som är placerad i mitten av apparatutrymmet. Denna används endast vid tömning av spa-anläggningen.
6. Fyll vatten i spa-anläggningen tills att nivån når ca 10 cm över toppen på filterhållaren.
7. Slå till huvudströmbrytaren. På kontrollpanelen kommer nu vattentemperaturen att blinka. Ställ in önskad temperatur genom att trycka på knapparna "upp" och "ner".
8. Tryck på knappen "jets 1" för att starta pumpen. Kontrollera att det blir ett ordentligt vattenflöde. Tryck på knappen "jets 2" för att köra pump 2. Kontrollera att det blir ett ordentligt vattenflöde. Om inget vatten kommer genom jetsen måste pumparna luftas för att få bort luftfickor.

KÖR ALDRIG PUMPEN UTAN VATTEN I MER ÄN 1 MINUT. PUMP SOM TORRKÖRS ERSÄTTES EJ AV GARANTIN.

OBS! På anläggningar utrustade med Ultimate Water Management startas cirkulationspumpen och värmeelementet automatiskt när strömmen till anläggningen slås till.

Luftning av pump:

- * Slå ifrån strömmen till spa-anläggningen. På pumphuset sitter en röd
 - * slang. Genom att demontera slangen och starta pumpen i någon se-
 - * kund försvinner luften ur pumphuset. Återmontera därefter slangen.
9. Kontrollera att vatten flödar genom systemet genom att bubblor framträder i fotbrunnen. Om inte, slå ifrån spa-anläggningen, lossa slangen ovanför cirkulationspumpen och låt på det sättet luften komma ut.
 10. Sätt tillbaka frontluckan på spa-anläggningen.
 11. Beroende på vilken elektrisk inkoppling som använts och storleken på spa-anläggningen, kommer vattentemperaturen att stiga med ca 2-3°C per timme.
 12. Efter att har utfört ovanstående steg är det nödvändigt att försäkra sig om en bra vattenkvalité. Se mer under "Vattenkvalitet" i denna manual.
 13. Aqua Clean Filtration System är mycket effektivt då det inte finns någon bypass vid filtreringen. Filtren kan med fördel skiftas varje dag under den första veckans drift. Se även "Filterrengöring" sid. 23.
 14. Ha alltid thermolocket på när spa-anläggningen inte används. Detta sparar energi och förhindra luftburen smuts att komma i vattnet.

DRIFTINSTRUKTIONER

Kontrollpanel för spa med 1 pump.



Kontrollpanel för spa med 1 pump och luftblåsare.



Kontrollpanel för spa med 2 pumpar.



Kontrollpanel för spa med 2 pumpar och luftblåsare.



Kontrollpanel för spa med 3 pumpar.



Kontrollpanelen

Denna användarvänliga kontrollpanel är förprogrammerad som "plug and play". Slå på strömmen, justera in önskad temperatur och systemet är klar för användning. Det kan förekomma situationer som kräver förlängd filtreringstid och då kan filterinställningarna kund Anpassas efter varje önskemål. Kontrollpanelen är enkelt att använda och avläsa vilket gör att du på ett komfortabelt sätt har kontroll över spa-anläggningen.

* Notera att samtliga jets (pumpar) har en automatisk timeout-tid på 30 min efter det att jetsen aktiverats.

Användarinstruktion för kontrollpanelen.

1. **Jets 1:** Vid första knapptryckningen startar jet-pumpen och vid andra knapptryckningen slås pumpen ifrån.

Notera att: Symbolen #1 kommer att visas i mitten av kontrollpanelens LCD-fönster.

Jets 1-knappen aktiverar en 30 minuters automatisk avstängningscykel. En ny 30-minutersperiod påbörjas varje gång jets 1-knappen trycks in. Denna avstängningscykel är en säkerhetsutrustning samt även för att genomföra en enkel filtrering direkt efter det att spa-anläggningen har använts.

2. **Jets 2:** (2-pumpsversionen) Vid första knapptryckningen startar pumpen. Vid andra intryckningen slås pumpen ifrån.

Notera att: Symbolen #2 kommer att visas i mitten av kontrollpanelens LCD-fönster. Symbolen blinkar i 0,5-sekunders intervall när pump #2 är igång. När både pump #2 och #3 är igång samtidigt lyser symbolen fast.

Jets 2-knappen aktiverar en 30 minuters automatisk avstängningscykel. En ny 30-minutersperiod påbörjas varje gång jets 2-knappen trycks in.

3. **Jets 3:** (3-pumpsversionen) Vid första knapptryckningen startar pumpen. Vid andra intryckningen slås pumpen ifrån.

Notera att: Symbolen #2 kommer att visas i mitten av kontrollpanelens LCD-fönster. Symbolen blinkar i 1-sekunders intervall när pump #3 är igång. När både pump #2 och #3 är igång samtidigt lyser symbolen fast.

Jets 2-knappen aktiverar en 30 minuters automatisk avstängningscykel. En ny 30-minutersperiod påbörjas varje gång jets 3-knappen trycks in.

4. **Air (luft):** (tillval) Vid första knapptryckningen startar luftblåsaren. Vid andra intryckningen slås luftblåsaren ifrån.

Notera att: En vertikal vågformad symbol kommer att visas med fast sken i mitten av kontrollpanelens LCD-fönster.

Air-knappen aktiverar en 30 minuters automatisk avstängningscykel. En ny 30-minutersperiod påbörjas varje gång air-knappen trycks in.

5. **Light:** L.E.D belysning: Vid första knapptryckningen tänds belysningen. Upprepade knapptryckningar skiftar färg manuellt samt ett läge för automatisk färgskiftning.

Notera att: En blinkande ljussymbol kommer att visas i mitten av kontrollpanelens LCD-fönster när L.E.D-belysningen är tänd.

Fiberoptik, (tillval, gäller för spa utrustade med fiberoptik) Vid första knapptryckningen tänds ljusslingan och färgen på ljuset kommer att skifta kontinuerligt. Vid andra knapptryckningen stannar ljuscykeln och för blir fast (färgen på ljuset slutar att skifta). För att släcka ljusslingan tryck ytterligare en gång på knappen.

Notera att: En blinkande ljussymbol kommer att visas i mitten av kontrollpanelens LCD-fönster när ljuscykeln är igång. Symbolen visas med fast sken när ljusslingan är tänd utan att skifta.

Light-knappen aktiverar en 30 minuters automatisk avstängningscykel. En ny 30-minutersperiod påbörjas varje gång light-knappen trycks in.

6. **UP/DOWN** (Knappar för temperaturinställning): Vid knapptryckning på UP höjs temperaturen och vid knapptryckning på DOWN sänks den. För varje intryckning höjs eller sänks temperaturen med 1°C. Knapparna kan också hållas intryckta för snabbförflyttning. Den existerande vattentemperaturen i vattnet visas i displayen tills det att någon av knapparna för temperaturinställning påverkas.

Notera att: När UP- eller DOWN-knapparna påverkas visas en termometersymbol i den nedre delen av kontrollpanelens LCD-fönster. Symbolen kommer att vara kvar i 5 sekunder efter det att knapparna UP eller DOWN har påverkats. Efter de 5 sekunderna kommer den aktuella temperaturen att visas.

Direkt efter det att temperaturen ställts in kommer spa-anläggningen att påbörja uppvärmningen.

OBS! Ställ inte in vattentemperaturen i spa-anläggningen så att denna kommer under yttemperaturen i syfte att uppnå svalare vatten. Med sådant handhavande kan cirkulationspumpens drift och därmed filtreringen påverkas med försämrade vattenkvalitet som följd. Använd istället ekonomifunktionen för att reducera vattentemperaturen i spa-anläggningen.

Meddelanden i displayen

d	Reningsprocessens varaktighet	sid. 20
dXX	Reningsprocessens varaktighet	sid. 20
F	Reningsprocessens intervaller	sid. 20
FXX	Reningsprocessens intervaller	sid. 20
S	Reningsprocessens start	sid. 20
SXX	Reningsprocessens start	sid. 20
SP0	Sommarläge från	sid. 22
SP1	Sommarläge till	sid. 22
LOCP	Kontrollpanelen är låst i nivå 1	sid. 21
LOCF	Kontrollpanelen är låst i nivå 2	sid. 21
SUS	Anläggningen avstängd	sid. 21

FILTRERING

Spa som är utrustade med Ultimate Water Management System är förprogrammerade att starta reningsprocessen under 20 minuter 2 gånger per dag. Efter att ha programmerat in den aktuella tiden kommer den första filtercykeln att starta kl 01.00 och den andra filtercykeln 12 timmar senare kl 13.00. Starttiden kan ändras till vilken timme som helst. Antalet cyklar per dygn kan ändras till 1-2 gånger per dygn och längden på respektive reningscykel kan ändras till mellan 10-60 minuter i 10-minuterssteg.

Varje reningscykel börjar med att pump 1, 2 och 3 eller luftblåsaren går med hög hastighet under 1 minut för att därefter stanna. Cykeln startar med att pump 2 följs av pump 3 eller luftblåsaren går med hög hastighet under 1 minut. Pump 1 går därefter med hög hastighet tills slutet av cykeltiden för reningen är uppnådd. Fabriksinställningen är att den andra reningscykeln påbörjas 12 timmar efter det att den första cykeln startats. Skall starttiden för varje cykel bestämmas individuellt, dela upp de olika cyklarnas nummer inom en 24-timmars period. T ex: Om den första cykeln ställs in på kl 10.00 och 2 cyklar per dygn är valt, kommer den andra cykeln att börja kl 22.00. Programmering av den första filtercykeln görs genom att trycka ner knappen FILTER.

Notera att: En vertikal symbol kommer att lysa i den nedre delen av LCD-fönstret under tiden denna pågår. För att avbryta reningscykeln tryck på knappen "Jet".

Noteringar angående önskad förhöjning av vattentemperaturen.

För att förhindra önskad förhöjning av temperaturen (värme som alstras av pumpen och inte värmeelementet), kommer då vattentemperaturen uppnår 41°C, kommer reningscykeln genom förprogrammering att begränsas till 20 minuter, 2 gånger per dygn. Den återstående reningscykeltiden blir då borttagen. Detta förhindrar då önskad förhöjning av temperaturen. I det fall temperaturer uppnår 43 °C kommer hela reningscykeln att utebli, tills det att vattentemperaturen sjunker. Detta visas med en blinkande symbol i LCD-fönstret. Förloppet för indikeringen är till i 0,5 sekunder, från i 0,5 sekunder, till i 0,5 sekunder och sedan från i 1,5 sekund, därefter repeteras förloppet. Om vattentemperaturen kyls ner till inställt värde före slutet av reningscykeln kommer cykeln att återupptas under den resterande tiden.

Ultimate Water Management System

Ultimate Water Management System (UWMS) är ett avancerat system för framställning av kristallklart vatten, vid förvald vattentemperatur och med minimala förluster. Hjärtat i systemet är en tystgående cirkulationspump med ett flöde av 19 minutliter, vilken filtrerar, cirkulerar och ozonbehandlar 100% av vattnet kontinuerligt. När det finns utrustning för uppvärmning av vattnet, används cirkulationspumpen istället för huvudjetpumpen, eftersom denna är mer tystgående och effektsnålare.

För att få ut största möjliga verkningsgrad verkar Ultimate Heater för att omvandla all elektrisk energi för uppvärmning av vattnet. Detta till skillnad från andra uppvärmningssystem som värmer upp vattnet i ett genomströmningshus innan det i sin tur kan upptas av badvattnet. För att få denna ultimata verkningsgrad är UWMS utrustad med en uppvärmningskammare som har direktkontakt med badvattnet samt 12 olika punkter som förbättrar överföringen av ozon. Inget annat vattenreningsystem är så effektivt på att överföra ozon till vattnet. Just den effektiva överföringen av ozon till badvattnet är den svåraste delen för att få en lyckad vattenreningsprocess.

För att förebygga temperaturpendlingar, om temperaturen i spavattnet är 1,5°C högre än det inställda, är cirkulationspumpen i drift 1 timme 2 gånger per dygn. Om temperaturen i spat är 1°C högre än den inställda är cirkulationspumpen i drift 3 timmar 2 gånger per dygn. Cirkulationspumpen återgår till normal drift när vattentemperaturen sjunkit till inställt värde.

OBS! Även i läge med för hög temperatur i vattnet, om jetpumpen är tillslagen, kommer cirkulationspumpen att starta och förbli igång i ytterligare 30 minuter efter det att jetpumpen slagits ifrån.

PROGRAMMERING AV KONTROLLPANELEN

För att initiera programmeringsläge, tryck på **FILTER** knappen. Om ingen programmering görs inom 10 sekunder, kommer programmeringsläget att gå ur och inställda värden automatiskt återgå till fabriksinställda. Genom att inte trycka på någon knapp under 10 sekunder kan programmeringsläget lämnas när som helst och de inmatade värden fram till detta tillfälle kommer att sparas. Om filtercykeln inte programmeras fullt ut återgår värdena till fabriksinställda

Reningsprocessens start

Tryck på knappen **FILTER** för att komma till programmeringsläge. LCD-fönstret visar då SXX eller S samt ett numeriskt värde mellan 00-23. (01 är kl 01, 13 är kl 13 osv.) Tryck därefter på knapparna **UP** eller **DOWN** för att starttid på reningsprocessen. När den önskade tiden visas, tryck åter på **FILTER** knappen och gå vidare till "Reningsprocessens varaktighet".

Reningsprocessens varaktighet

För att ställa in reningsprocessens varaktighet, tryck på knapparna **UP** eller **DOWN** för att välja tid mellan 10, 20, 30, 40, 50 eller 60 minuter per cykel. LCD-fönstret visar då dXX eller d samt ett numeriskt värde mellan 10-60, där siffrorna representerar antalet minuter. När den önskade tiden visas, tryck åter på **FILTER** knappen och gå vidare till "Reningsprocessens intervaller".

Reningsprocessens intervaller

För att ställa in hur många reningscykler som skall göras per dygn, tryck på knapparna **UP** eller **DOWN** för att välja 1 eller 2 gånger. LCD-fönstret visar då FXX eller F samt ett numeriskt värde mellan 1-2. När rätt antal visas i displayen, tryck på knappen **FILTER** igen för att acceptera valet samt att lämna programmeringsläget.

Ekonomiläge

I ekonomiläge är vattentemperaturen inställd på att hålla 10°C lägre än den valda temperaturen. Under de första 24 timmarna efter det att huvudströmmen slagits på, kan ekonomiläget ej aktiveras. För att sätta spa-anläggningen i ekonomilägen, tryck på knappen **ECONO** och en blixtrande symbol kommer att visas i nederdelen av LCD-fönstret. När anläggningen befinner sig i ekonomilägen kommer symbolen att vara synlig hela tiden och i normallägen syns den inte alls. Genom att bryta strömmen till anläggningen kommer funktionen att återställas. Ekonomiläget kan också användas under varma sommarmånader då man föredrar en lägre vattentemperatur.

Temperaturenhet

För att ställa in temperaturenhet, tryck på knappen **LIGHT** under 5 sekunder. Om spa-anläggningen är i läge Fahrenheit (F°) kommer den att skifta till Celsius (C°). Välj °F eller °C genom att trycka på knappen **LIGHT** och hålla den intryckt i 5 sekunder. Om temperaturen visas i LCD-fönstret, vänta tills fönstret slocknar innan programmeringen påbörjas.

Lås och lås upp kontrollpanelen

För att förhindra oönskat användande av spa-anläggningen kan kontrollpanelen låsas i två nivåer.

Nivå 1: När systemet är låst i nivå 1 är såväl reningsprocessen, temperaturreglering och andra funktioner i normal drift. På kontrollpanelen fungerar i detta läge knapparna för pumpar, blåsare och ljus. LCD-fönstret visar då LOCP samt en nyckelsymbol. För att låsa eller låsa upp kontrollpanelen, håll ner knappen **JETS 1** i 5 sekunder. Kom ihåg att vid strömavbrott återgår kontrollpanelen till olåst läge.

Nivå 2: När systemet är låst i nivå 2 är såväl reningsprocessen, temperaturreglering och andra funktioner i normal drift, dock fungerar ingen av kontrollpanelens knappar. LCD-fönstret visar då LOCF samt en nyckelsymbol. För att låsa kontrollpanelen håll ner knappen **JETS 1** i 10 sekunder. För att låsa upp kontrollpanelen, håll ner knappen **JETS 1** i 5 sekunder. Kom ihåg att vid strömavbrott återgår kontrollpanelen till olåst läge.

Avstängning via kontrollpanelen

Vid t ex byte av vatten eller rengöring av filter behöver anläggningen stängas av. När spa-anläggningen är i avstängt läge är samtliga funktioner ur drift. Vinterläge kommer dock att vara aktiv för att undvika att anläggningen fryser. Knappen **LIGHT** är den enda knappen på kontrollpanelen som är aktiv. I avstängt läge visar LCD-fönstret SUS. För att stänga av spa-anläggningen, håll ner knappen **ECONO** i 5 sekunder. Genom att åter trycka ner knappen **ECONO** i 5 sekunder startas anläggningen. Det avstängda läget kommer automatiskt att återgå till driftläge när 2 timmar förflutit. När anläggningen är i avstängt läge kommer den aktuella vattentemperaturen att visas i LCD-fönstret.

Inverterat LCD-fönster

Genom att trycka ner knappen **FILTER** i 5 sekunder kommer informationen i LCD-fönstret att vändas upp och ner (inverteras). När spa-anläggningen startas upp är fönstret i normalläge.

Kontrollpanelens klocka

Spa-anläggningen är utrustad med en realtidsklocka. För att komma åt klockan tryck ner knappen **CLOCK**. För att ändra i programmet, håll ner knappen i 5 sekunder. Siffrorna för timmar blinkar. Använd knapparna **UP** eller **DOWN** för att ställa in rätt timme. Tryck på knappen **CLOCK** igen och siffrorna för minuter blinkar. Använd knapparna **UP** eller **DOWN** för att ställa in rätt minuter. Genom att åter trycka på knappen **CLOCK** sparas värdena och programmeringsläget lämnas.

Sommarläge

I sommarläget kommer pump 1 att köra på låg hastighet 1 minut varannan timme. Detta är till för att spola runt varmt vatten som bildats av hög temperatur i omgivningen, t ex uppvärmning genom solljus. För att köra i sommarläge, tryck på knappen **FILTER** tills "summer protection" programmering visas efter programmen för filtrering. Tryck därefter på **UP** eller **DOWN** för att välja Sp0 eller Sp1. När Sp1 visas i displayen är sommarläget till och när Sp0 visas är det ifrån. Sommarläget skall användas under varma sommarmånader. När rätt sommarläge visas, tryck på **FILTER** igen för att bekräfta valet.

Reglerventiler för jets / Fördelningsventiler

Spa-anläggningen är utrustad med regleringsventiler ("fördelningsventiler") som kan styra om vattenflödet genom jetmunstyckena från en del av badet till en annan. Dessa ventiler är fullt steglösa och kan ställas in efter badarens önskemål. Ventilerna kan vara svåra att vrida vid högt vattenflöde, men detta är helt normalt och orsakas av det höga trycket inuti ventilerna.

Styrventiler för luft

Luften regleras med en ventil med lägena till och från, vilket är nödvändigt för att uppnå det specifika och kraftfulla resultatet. Vrid ventilens handtag medsols för att släppa på luften och modsols för att stänga av den. Genom att öppna ventilen höjer man trycket och genom att stänga den sänker man trycket på jetsen.

Vattenfall och styrventiler för vattenfall

Om spa-anläggningen är utrustad med vattenfall, finns det en styrventil för varje vattenfall. Vrid ventilens handtag medsols för att sätta igång vattenfallet och modsols för att stänga av det. Vattenfallen drivs alltid av pumpen **JETS 1**.

Stereo och dess kontrollpanel

Spa-anläggningen kan vara utrustad med stereoanläggning och en tillhörande kontrollpanel. Vid behov av instruktioner utöver vad som står i denna manual beträffande stereoanläggningen, hänvisas till bruksanvisningen från tillverkaren av stereoanläggningen som medföljer denna instruktion.



Användarinstruktion för kontrollpanel till stereo

1. **On (Radio/CD)** Vid första intryckningen av knappen Radio/CD startar radion. När väl stereon är satt igång används denna knapp för att växla mellan radio och CD..
2. **Seek + /Skip +** I radioläge används Seek+ knappen för att automatiskt söka upp nästa radiostation. Genom att hålla ner denna knapp ökas frekvensvalet.
I CD-läge används Skip+ knappen till att förflytta sig till nästa spår på CD-skivan. Genom att hålla ner denna knapp snabbspolar man på det spår som är under uppspelning.
3. **Volume +** Denna knapp höjer volymen.
4. **Volume -** Denna knapp sänker volymen.

VATTENKVALITET

Rätt behandling av vattnet är en förutsättning för att få fram en säkert vattenkvalitet och för att inte orsaka skador på spat och dess komponenter.

Uppstartningsprocess

1. Fyll spat med korrekt vattenmängd (ca 10 cm ovanför filterhållaren)
2. Vid behov håll i fläck- och avlagringskontroll eller likvärdigt.
3. Testa och justera surhetsgraden(alkaliniteten) - kör pumpen i en halv timme.
4. Testa och justera pH-värdet - kör pumpen i en halv timme.
5. Vid preparering med bromin, håll i brominsoda med jetsen igång eller använd bromtabletter, se även under stycket "bromin".
 - a. Fyll och förbered brominbehållaren (floater) eller en justerbar bromindoserare och placera den i vattnet.
 - b. Chockbehandla vattnet med kaliumperoxid (aktivt syre) eller chockklor med jetsen igång.
6. Vid preparering med klor, använd endast en finkornig "Diklor" blandning. Se även under stycket "klor".
 - a. Fyll och förbered klorbehållaren (floater) eller en justerbar klordoserare och placera den i vattnet.
 - b. Chockbehandla vattnet med kaliumperoxid (aktivt syre) eller klor med jetsen igång.
7. Kör pumpen i 1/2 timme.

Vattenkvalitet

LA Spa är utrustat med filterkassett, vilken gör vattnet rent och klart. När filtret skall behandla tyngre föroreningar är det nödvändigt att tillsätta t ex klor eller bromin i för att motverka bakterier och alger samt oxidera organiska material i vattnet.

Endast kemikalier rekommenderade av LA Spa eller dess återförsäljare rekommenderas. Återförsäljaren kan också ge råd om alternativa metoder för att bibehålla vattenkvaliteten.

Användande av felaktiga kemikalier kan vara farliga för hälsan och skadliga för spa-anläggningen.

pH - kontroll

Allt vatten har ett pH-värde mellan 0-14 vilket visar surhetsgraden. När pH-värdet är omkring 7.0 betecknas detta som neutralt. Är det lägre än 7.0 betecknas vattnet som surt och är det högre betecknas det som alkaliskt. Ett godkänt värde på vattnet är mellan 7,2 - 7,6. Ett pH-värde över 7,6 kan medföra minskad verkningsgrad på vattenreningen, göra att vattnet blir grumligt samt riskera att ytskiktet på spa-anläggningen kan ta skada.

Håll i pH- (pH-sänkare) vid för högt pH-värde. För lågt pH-värde (under 7,2) är lika skadligt och kan orsaka korrosion på utrustningen samt göra att vattnet verkar irriterande på huden och skiktat sig. Håll i pH+ (pH-höjare) för att justera pH-värdet. **Följ noga kemifabrikantens rekommendationer vid kemiska tillsatser i spat.**

OBS! Vid tillsats av pH-kemikalier så kör alltid cirkulationspump och jets i minst 30 minuter. Kom ihåg att en bra pH-kontroll är nödvändig för att hålla en bra vattenkvalitet.

Sanitet

Det går inte nog att poängtera vikten av fullgod sanitet i spa-anläggningen. Varmt vatten är en idealisk miljö för att bakterier och virus skall fortplanta sig. Fortplantningen förhindras genom att upprätthålla en god vattenkvalitet. Det rekommenderas därför att efter avslutat bad låta pumpar och blåsare vara igång i ca 20-30 minuter. Detta gör att vattnet effektivare hålls rent.

Varning!

Preparat som får kontakt med ytskiktet i koncentrerad form kan, skada det samma.

Bromin

Bromin är det vanligast använda preparatet i spa-anläggningar. Genom att bibehålla en konstant brominnivå av 3.0-5.0 PPM kan bakterierna kontrolleras. Bromintabletter är en lätthanterlig och effektiv källa men släpp inte ner tabletterna direkt i vattnet, då det kan skada ytskiktet. En brominbehållare (floater) fördelar jämnt och säkert tabletterna i vattnet. Användande av bromintabletter gör att vattnet håller sig rent, klart och luktfritt. För att uppnå maximal verkningsgrad använd ca 15 gram bromidsoda till ca 400 liter vatten varje gång spat fylls upp. Detta är grunden för en brominreserv.

Klor

Även klor kan användas till att preparera vattnet med, men är pH-känsligt. För att vara effektivt skall pH-värdet vara mellan 7.2-7.6. Utanför detta område reduceras klorets effektivitet kraftigt.

Använd en provtagningsutrustning för klor eller teststrippar för att bibehålla ett värde mellan 2.0-3.0 PPM fritt klor. Om värdet understiger 2 PPM så höj värdet innan spa-anläggningen används. Om värdet överstiger 5 PPM så se till att PPM sänks inom det godkända värdet genom att öppna locket, starta pumpar och blåsare, innan spa-anläggningen används. Läs noga instruktionerna till klorbehållaren eller rådgör med LA Spas återförsäljare om det blir svårigheter med klornivån.

Den bästa typen av klor till spa är en finkornig diklor-blandning, som löses upp snabbt i rörligt vatten som har ett ungefärligt neutralt pH-värde. Vid tillsats av klor skall jetsen vara igång och därefter vara igång i ytterligare 1/2 timme. Kraftigt förorenat vatten kan desinfekteras med en chockklorering, i storleksordningen 8-10 PPM, men en mera praktisk metod är att tömma badet och fylla det med färskt vatten.

Den effektivaste kloreringen sker när skyddstacket är kvar på spat av följande anledningar:

1. Solljus bryter ner klor snabbare.
2. Organiskt skräp blåser ner i spat och minskar klorets effekt.

Sammantaget kan sägas att ju högre vattentemperatur desto fortare bryts klore ner.

Chockbehandling (Chockklor)

Även vid regelbunden preparering är en månatlig chockbehandling lämplig. Den utföres antingen med klor (se nästa stycke) eller med kaliumperoxid (aktivt syre). Följ tillverkarens instruktioner.

Överdoserering av klor

Överdoserering av klor (eller chockbehandling) gör att spavatten snabbt oxiderar och bränner bort rester av svett, hårspray, hudkrämer mm som inte tas bort av filterutrustningen. Denna uppbyggnad av föroreningar reducerar effekten av vattenprepareringen samt gör vattnet grumligt och irriterande för ögon och hud.

Vattnet kan också bli illaluktande. När detta inträffar har fritt klor övergått till kloramin vilket är ineffektivt som vattenpreparat. Detta kan undvikas genom att överdosera klor såsom är nödvändigt. En dosering på 5 gånger normal klordosering har en bra och effektiv verkan.

Ozon

Spa-anläggningen är utrustad med ozonator. LA Spas använder sin ozonator i ett system med blandningskammare. Fel på ozonatorn orsakade av annan maskinutrustning på spa-anläggningen täcks inte av garantin. Ozonbehandlingen sker kontinuerligt dygnet runt.

Fläck- och smutsborttagningsmedel

Fläckar och avlagringar kan vara ett återkommande problem i ett spa. På grund av att vattnet är varmt bildas avlagringar fortare. Det cirkulerande vattnet kan orsaka angrepp på metalldelar i maskinutrustningen som i sin tur kan smutsa ner ytskiktet. En dos av en fläck- och smutsborttagningsmedel en gång i veckan hjälper till att hålla problemen under kontroll.

Test av vattnet

Det rekommenderas att vattnet i spa-anläggningen testas regelbundet med testutrustning eller teststrippar. Dessa finns hos LA Spas återförsäljare. Följ alltid kemifabrikantens bruksanvisningar vid användande av kemikalier.

Skumreducerare

Tvål som är kvar på kroppen hos de badande, håret och badkläderna i kombination med en snabb cirkulation av vattnet kan orsaka skumbildning i spat. Skumreduceraren reducerar skumbildningen men kan inte ta bort tvål från vattnet. När skum förekommer kan en chockbehandling oxidera tvålen i vattnet och på så sätt hjälpa till att förhindra detta tillstånd. Om problemet med skum kvarstår, byt ut vatten i spa-anläggningen. För ytterligare frågor rådgör med tillverkaren av skumreduceraren.

När kemi skall tillsättas i vattnet, håll denna i mitten av badet samtidigt som spa-pumpen är igång. Håll aldrig kemi direkt in i en skimmer. Kontrollera att vattnet är uppvärmt. Tillsätt aldrig kemikalier till kallt vatten då detta påverkar effekten av den kemiska reaktionen.

Förvara kemikalier kallt och torrt samt oåtkomligt för barn och husdjur.

För ytterligare information beträffande kemikalier, kontakta en auktoriserad LA-Spa återförsäljare.

Håll vattnet rent och säkert

Måndag		Fredag	
TEST:	Bromin/klor pH Total alkalitet	TEST:	Bromin/klor pH Total alkalitet
JUSTERING:	Följ steg 1-4	JUSTERING:	Följ steg 1-3
LÄGG TILL:	Fläck- och avlagrings- kontroll		

Steg 1. Justera den totala alkaliniteten (TA) - Idealiskt mellan 130-160. Testa vattnet (följ instruktionerna på tillverkarens etikett) och tillsätt nödvändig mängd med jetsen igång. Vänta i 30 minuter innan ny test utföres. Använd alk-up eller bikarbonat.

Steg 2. Justera pH-värdet - Idealiskt mellan 7.2-7.6. Testa vattnet (följ instruktionerna på tillverkarens etikett) och tillsätt nödvändig mängd med jetsen igång.

Steg 3. Justera bromin/klor - Idealiskt mellan 3-5 ppm (4-6 vid hög badfrekvens) för bromin och 2-3 ppm för klor. Fyll en brominbehållare eller en floater och chockbehandla vattnet vid behov.

Steg 4. Fläck- och avlagringskontroll - Tillsätt lämplig mängd med jetsen tillslagna, veckovis.

OBS! Den kemiska listan ovan är ett enkelt schema för normalt användande av spat. Beroende på badfrekvensen kan balanseringen av den rekommenderade doseringen variera.

SKÖTSELANVISNINGAR

Tömning av spa:

Samtliga LA Spa har självavrinning. Tappa ej ur vattnet på gräsmattan eller i växtlighet om inte bromin och klor har avskiljts från vattnet. Preparaten i vattnet kan förändras snabbt om badet står utan täcke under direkt solljus. Töm och återfyll spa-anläggningen minst var 4:e månad. Vid högre badfrekvens desto oftare bör vattnet bytas.

1. Slå av strömmen till spa-anläggningen.
2. Koppla en slang till anslutningen som finns i maskindelen. Öppna ventilen och låt vattnet tömmas ur.
3. Rengör ytskiktet - (se skötselanvisningen)
4. Fyll åter i vatten - följ uppstartningsproceduren för återuppvärmning av spa-anläggningen.

Filterrengöring:

Se alltid till att anläggningen är frånslagen före borttagning och rengöring av Aqua Klean tygfilter. Vi rekommenderar att filtren rengörs var 3-4:e vecka för stabil drift, eller oftare vid behov. Vid igångkörningstillfället bör tygfiltret rengöras varannan dag under de första 2 veckorna.

Tygfiltret rengörs enklast i tvättmaskinen, vända ut och in, med ett skonsamt program utan centrifugering. Dosera med 1/4 kopp blekmedel eller klorin och en kapsyl maskintvättmedel.

Ozonator

Detta spa är utrustat med ozonator för rengöring av vattnet. Denna innehåller en UV-lampa som har en drifttid på ca 20 månader. Därefter skall den bytas, annars riskeras rengöringen och vattenkvaliteten att försämrats.

Skötsel av ytskiktet

LA Spa har en yta av hög kvalitet. Fläckar och smuts kommer normalt inte att fästa på ytan. Efter tömning av badet, torka med en fuktad trasa (svamp) med tvål eller rengöringsmedel. Hårt sittande smuts och fläckar kan tas bort med hjälp av ett slipmedelsfritt rengöringsmedel. Var noga med att alla rengöringsmedel är borttagna vid återuppfyllning för att undvika skumbildning.

OBS! Använd inte någon form av rengöringsmedel som innehåller slipmedel eller lösningsmedel då detta kan skada ytskiktet och därmed göra så att garantin inte gäller.

Man kan välja att vaxa ytskiktet som då får en skyddande hinna. Följ vaxens användarinstruktioner. Rådgör gärna med LA Spas återförsäljare.

Skötsel av Redwood-paneler

Rätt skötsel av kabinettet gör att det kommer att hålla sig vackert i många år. Trä reagerar olika genom att expandera eller dra ihop sig. Genom att vid behov olja in träet ökar skyddet väsentligt.

Skötsel av ThermoGuard-paneler

ThermoGuard-paneler behöver knappast något underhåll. Vid rengöring torka av det med en trasa fuktad med ett skonsamt rengöringsmedel.

Skötsel av täcket

Isolertäcket för spat är en skuminjecerad beständig produkt. Se fabrikantens råd- och skötselanvisningar. Det är möjligt att låsa täcket med små snäpplås men dessa är inte avsedda att förhindra obehöriga att få tillträde till spa-anläggningen.

OBS! Använd inte några aggressiva kemikalier för att rengöra täcket. Då gäller inte garantin.

Vinterinstruktioner

Vintern kan vara en av de mest njutbara årstiderna att vistas i ett LA Spa. Då det kan vara svårt att få ut vattnet från rörsystemet, **ÄR DET INTE REKOMMENDABELT ATT TÖMMA SPA-ANLÄGGNINGEN VINTERTID**. Om badet inte skall användas vintertid rekommenderas följande:

1. Bryt huvudströmmen om spa-anläggningen töms på vatten. Töm av vattnet så noga det går. Det kan vara nödvändigt att luta badet, använda vattendammsugare eller tryckluft för att få ut så mycket vatten som möjligt.
2. När spa-anläggningen är helt tom, lämna slangkopplingen öppen och öppna pumpens dräneringsplugg som sitter nederst på framsidan av pumpen. Lossa samtliga rörkopplingar och låt luften och vattnet expandera fritt i systemet. Syftet är att undvika kvarvarande vatten i systemet. Detta hjälper till att förebygga sönderfrysningar.

FELSÖKNING

Värmesystem

Symptom	Problem	Åtgärd
Vattnet i spa-anläggningen är för kallt/ Uppvärmningen fungerar inte	1. Temperaturen är för lågt ställd	1. Hög temperaturinställningen.
	2. Anläggningen körs i ekonomiläge.	2. Återgå till normalt driftläge.
	3. Igensatta filter	3. Rengör filtren.
	4. Lufficka	4. Lufta pumpen.
	5. Jets-munstyckena är stängda eller strypta.	5. Öppna jetmunstyckena.
	6. Avstängningsventilen till pumpen är stängd.	6. Öppna avstängningsventieln.
	7. Överhettningsskyddet i värmaren har löst ut.	7. Återställ med hjälp av en skruvmejsel genom hålet i värmarens kåpa.
	8. Fel på utrustningen.	8. Kontakta servicetekniker.
Vattnet i spa-anläggningen är för varmt/ vattentemperaturen är över det inställda värdet.	1. Temperaturen är för högt ställd.	1. Minska temperaturinställningen.
	2. Reningscykler sker för ofta	2. Minska antalet filtercyklar/minska drifttiden på filtercykeln.
	3. Igensatta filter.	3. Rengör filtren.
	4. Överhettning eller hög nivå.	4. Kontakta servicetekniker.
	5. Fel på utrustningen.	5. Kontakta servicetekniker.
Vattentemperaturen är ojämn.	1. Vattennivån är för låg.	1. Fyll i vatten till mellan 7 och 10 cm över filtret.
	2. Anläggningen körs i ekonomiläge.	2. Återgå till normalt driftläge.
	3. Igensatta filter	3. Rengör filtren.
	4. Jets-munstyckena är stängda eller strypta.	4. Öppna jetmunstyckena.
	5. Avstängningsventilen till pumpen är stängd.	5. Öppna avstängningsventieln.
	6. Fel på utrustningen.	6. Kontakta servicetekniker.

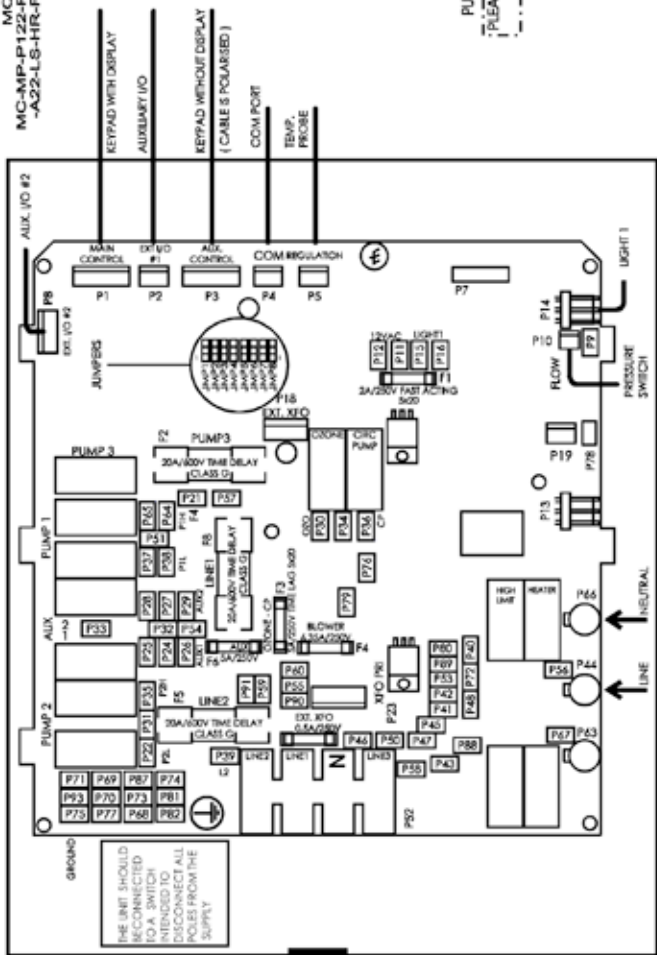
Vattensystem

Symptom	Problem	Corrective Action
Pulserande jetmunstycken	1. Vattennivån är för låg.	1. Fyll i vatten till mellan 7 och 10 cm över filtret.
	2. Igensatta filter.	2. Rengör filtren.
	3. Inlopp till filter/pump är strypt.	3. Ta bort föroreningar/främmande föremål som kan förhindra flödet.
	4. Avstängningsventilen till pumpen är stängd.	4. Öppna avstängningsventieln.
	5. Fel på utrustningen.	5. Kontakta servicetekniker.
Ingen eller dålig aktivitet i jetmunstyckena.	1. Jetmunstyckena är frånslagna	1. Öppna jetmunstyckena genom att vrida dessa motsols
	2. Fördelningsventilen är vriden	2. Vrid fördelningsventilen motsols eller medsols.
	3. Vattennivån är för låg.	3. Fyll i vatten till mellan 7 och 10 cm över filtret.
	4. Igensatta filter.	4. Rengör filtren.
	5. Avstängningsventilen till pumpen är stängd.	5. Öppna avstängningsventieln.
	6. Lufficka	6. Lufta pumpen.

Elsystemet

Symptom	Problem	Åtgärd
Vill ej starta i något läge.	1. Ingen spänning	1. Kontrollera huvudströmbrytaren och säkringarna.
	2. Kontrollpanelen är låst.	2. Lås upp kontrollpanelen eller bryt huvudströmmen och slå på den igen.
	3. Kontrollpanelen är i avstängt läge.	3. Återgått till normalt driftläge eller bryt huvudströmmen och slå på den igen.
	4. Överhettning	4. Kontakta servicetekniker.
Startar själv	1. Normal fördröjning i reningscykeln	1. Ingen åtgärd.
	2. Uppvärmning pågår till inställd temperatur.	2. Ingen åtgärd.
	3. Frostskydd aktiverat	3. Ingen åtgärd.
	4. Fel på utrustningen.	4. Kontakta servicetekniker.
Ljuset har slocknat.	1. Maxtiden för ljuset är uppnått.	1. Tryck på knappen LIGHT igen och en ny tidscykel påbörjas.
	2. Lampan trasig	2. Byt lampa.
Pumpen stängs oväntat av under drift.	1. Maxtiden för pumpcykeln är uppnådd.	1. Tryck på knappen JETS igen och en ny tidscykel påbörjas.
	2. Motorn är överhettad och överhettningsskyddet har löst ut.	2. Låt pumpen svalna. Om pumpen inte startar när knappen JETS trycks in, kontakta servicetekniker.
3 blinkande lysdioder visas på kontrollpanelen.	1. Låg vattennivå.	1. Fyll i vatten till mellan 7 och 10 cm över filtret.
	2. Igensatta filter	2. Rengör filtren.
	3. Luftficka	3. Lufta pumpen.
	4. Jets-munstyckena är stängda eller strypta.	4. Öppna jetmunstyckena
	5. Avstängningsventilen till pumpen är stängd.	5. Öppna avstängningsventilen.
	6. Fel på utrustningen.	6. Kontakta servicetekniker.
3 blinkande lysdioder visas på kontrollpanelen och låghastighetspumpen är frånslagen.	1. Hög nivåstatus	1. Bryt huvudströmmen till anläggningen, avvakta i 5 sekunder och slå åter på strömmen. Detta är en systemåterställning. Kvarstår problemen, kontakta service.

Jumper settings se sid. 11



THE UNIT SHOULD BE RECONNECTED INTENDED TO DISCONNECT ALL POLES FROM THE SUPPLY

PUMP #2 CONNECTOR

GREEN / GROUND	P97
BLUE / NEUTRAL	P98
BROWN / HIGH SPEED	P99

OZONE CONNECTOR

GREEN / GROUND	P97
BLUE / NEUTRAL	P98
BROWN / LINE	P99

FIBER BOX CONNECTOR

GREEN / GROUND	P74
BLUE / NEUTRAL	P75
BLACK / MOTOR	P77
BROWN / LIGHT	P78

FLOW THROUGH HEATER CONNECTOR

GREEN / GROUND	P60
BLUE / NEUTRAL	P61
LINE	P62

LIGHT CONNECTOR

LIGHT 1	P14
---------	-----

PUMP #1 CONNECTOR

GREEN / GROUND	P71
BLUE / NEUTRAL	P72
BLACK / LOW SPEED	P73
BROWN / HIGH SPEED	P75

PUMP #3/BLOWER CONNECTOR

PLEASE REFER TO PUMP#3/BLOWER JUMPER CONFIGURATION

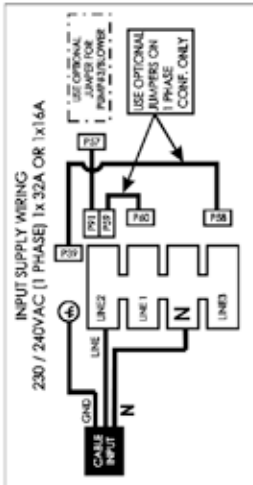
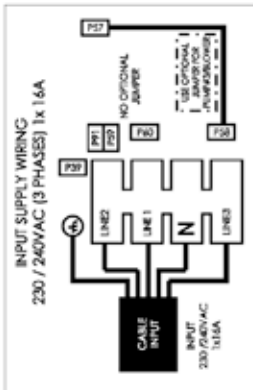
GREEN / GROUND	P73
BLUE / NEUTRAL	P74
BROWN / LINE	P75

CIRC. PUMP CONNECTOR

GREEN / GROUND	P59
BLUE / NEUTRAL	P61
BROWN / LINE	P62

AUXILIARY CONNECTOR

GREEN / GROUND	P91
BLUE / NEUTRAL	P92
BROWN / LINE	P94



PLEASE MAKE SURE THAT JUMPER SETTINGS ARE PROPERLY SET.

Se även inkopplingsanvisningar på sid. 10-11

Generalagent:



*Svenska Neptun AB Grustagsgatan 13 254 64 Helsingborg
Tel. 042-380890 Fax 042-164570 www.neptunbath.com*